

FMX2-Kanalgeräteadapter

SICO 1131

BEDIENUNGSANLEITUNG



5 Technische Daten

5.1 Allgemein

Einsatzspannungsbereich	... 100 V
Schutzklasse	II
Betriebstemperaturbereich	-20°C ... 45°C
Schutzart	IP 50
Länge Anschlusskabel	2 m
Masse	ca. 450 g
Maße in mm	120 x 40 x 60

5.2 Überprüfung

Eine regelmäßige Kalibrierung und Justage wird empfohlen.

5.3 Wartung

Es wird empfohlen, den Adapter nach dem Gebrauch mit einem feuchten, lösungsmittelfreien Tuch zu reinigen.

5.4 Transport und Lagerung

Um den Adapter vor unnötigem Staub und Schmutz sowie vor Erschütterungen zu schützen, transportieren Sie ihn bitte stets in einer Transporttasche.

Die Lagerung sollte an einem trockenen und kühlen Ort erfolgen.

Sehr geehrter Kunde,

wir danken Ihnen, dass Sie sich für den FMX2-Kanalgeräteadapter SICO 1131 entschieden haben. Sie haben ein technisch hochwertiges Produkt für den Einsatz im Industriebereich erworben. Wir hoffen, dass es Ihre Erwartungen erfüllt und Sie beim Ausführen Ihrer Tätigkeiten unterstützt.

Das Produkt wurde mit großer Sorgfalt nach geltenden europäischen Normen konstruiert, gefertigt und überprüft. Sollte das Gerät dennoch unter den in diesem Handbuch beschriebenen Bedingungen nicht einwandfrei arbeiten, wenden Sie sich bitte an den Hersteller:

Signal Concept GmbH
Südring 11
D-04416 Markkleeberg

Tel: +49 (0) 34297 14390
Fax: +49 (0) 34297 143913
eMail: info@signalconcept.de



Die Signal Concept GmbH bestätigt die Konformität des Geräts mit den Richtlinien des Europäischen Parlamentes und Rates 2014/30/EU (EMV-Richtlinie), 2006/42/EG (Maschinenrichtlinie), 2014/35/EU (Niederspannungsrichtlinie), 85/374/EWG (Richtlinie zur Produkthaftung), 2011/65/EU (RoHS-Richtlinie) und 2012/19/EU (WEEE-Richtlinie).



Die Signal Concept GmbH verfügt über ein Qualitätsmanagement nach DIN EN ISO 9001:2015, welches jährlich von der Bureau Veritas Quality International Deutschland GmbH als akkreditierter Organisation überprüft wird.

Dieses Handbuch soll Ihnen einen Überblick über die Handhabung Ihres neuen Produkts geben. Bitte nehmen Sie sich die Zeit, es zu lesen. So können Sie das Produkt optimal nutzen. Des Weiteren dienen Sie damit ausschließlich Ihrer eigenen Sicherheit! Beachten Sie die Anleitungen und Hinweise, um Personen vor körperlichen Schäden zu schützen oder Schäden am Produkt zu vermeiden.

Die Bedienungsanleitung ist Bestandteil des Produkts. Sie muss bis zu dessen Entsorgung beim Nutzer verbleiben. Bei Weitergabe des Produkts an nachfolgende Nutzer muss sie den neuen Nutzern übergeben werden.

Serienzulassung des Eisenbahnbundesamtes

Genehmigt: Ausg. 04/03

Eisenbahn-Bundesamt
Zentrale, Büro Berlin

Gz:224.54Shz3045666

Berlin, den 22.04.2003
gez. Schuhknecht

Ausgabe:	05/2024	Copyright © 2024 Signal Concept GmbH. Alle Rechte vorbehalten. Alle in diesem Druckwerk mitgeteilten Daten, Merkmale und Beschreibungen können sich jederzeit und ohne besondere Ankündigung ändern. Die aktuelle Ausgabe finden Sie stets unter www.signalconcept.de
Datum:	27.05.2024	

Lieferumfang

Zum Lieferumfang gehören in der Regel die nachfolgenden Teile. Bitte überprüfen Sie sie auf Vollständigkeit. Sollten Teile fehlen oder beschädigt sein, wenden Sie sich bitte an Ihren Händler.

Möchten Sie Ersatzteile oder weiteres Gerätezubehör erwerben, können Sie die Artikel unter Angabe der Bestellnummer bei Ihrem Händler bestellen.

Anzahl	Bezeichnung	Bestellnr.	Bestellnr. DB AG	Materialnr. DB AG
1	FMX2-Kanalgeräteadapter SICO 1131	100444	100501	801261
1	Bedienungsanleitung	auf Anfrage	---	---
1	Abnahmeprüfzeugnis 3.1 nach DIN EN 10204	auf Anfrage	---	---

Optionales Zubehör

Der FMX2-Kanalgeräteadapter SICO 1131 darf nur in Verbindung mit dem bereits abgekündigten Prüfgerät SICO 1214-FMX und dessen Nachfolger SICO 2062 FMX verwendet werden.

Artikel	Bestellnr.	Bestellnr. DB AG	Materialnr. DB AG
Prüfgerät SICO 2062 FMX	100240	100240	00801261

4 Messung

4.1 Messung der Versorgungsspannung 60V=

- Wählen Sie am Prüfgerät SICO 1214-FMX die Betriebsart *Uni* -> *U=* bzw. am SICO 2062 FMX: *Multimeter* -> *U DC*.
- Stellen Sie den Schalter S1 am SICO 1131 auf die Stellung 1.

4.2 Messung der Versorgungsspannungen 12V=

- Wählen Sie am Prüfgerät SICO 1214-FMX die Betriebsart *Uni* -> *U=* bzw. am SICO 2062 FMX: *Multimeter* -> *U DC*.
- Stellen Sie den Schalter S1 am SICO 1131 auf die Stellung 2.
- Mit dem Schalter S2 stellen Sie den zu messenden Kanal ein.

4.3 Messung der Verstärkerausgangspegel

- Wählen Sie am Prüfgerät SICO 1214-FMX die Betriebsart *Sbl* 60 bzw. am SICO 2062 FMX: *FMX-2*.
- Wählen Sie dann die Frequenz des zu messenden FMX-Kanals aus.
- Stellen Sie den Schalter S1 am SICO 1131 auf die Stellung 3.
- Mit dem Schalter S3 stellen Sie den zu messenden Kanal ein.

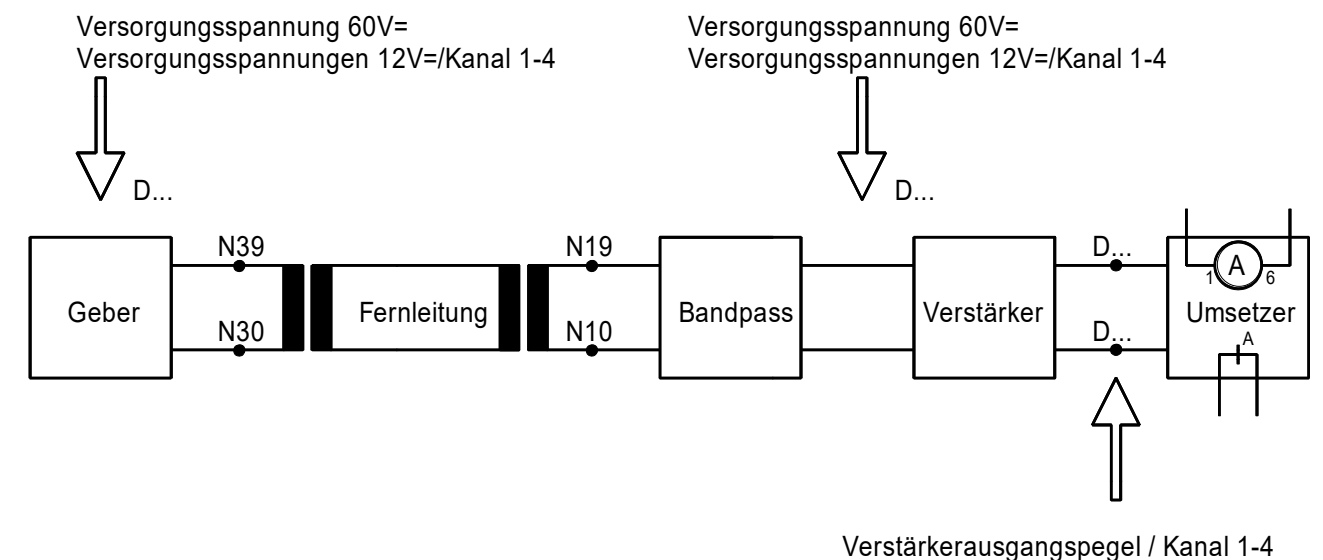


Abb. 4.1: Darstellung eines Übertragungskanals für Sig/Sig-Verbindung

3 Inbetriebnahme

Zur Gewährleistung der korrekten Funktionsweise Ihres SICO 1131 führen Sie die Inbetriebnahme bitte genau nach der beschriebenen Schrittfolge durch und beachten Sie die Hinweise.

1. Anschluss des SICO 1131 an die Prüfgeräte SICO 1214-FMX und SICO 2062 FMX

- Verbinden Sie beide Geräte mit den Messleitungen, die sich im Zubehör zum Prüfgerät SICO 1214-FMX und SICO 2062 FMX befinden.
- Verbinden Sie die rote Buchse am SICO 1131 mit der roten Buchse am SICO 1214-FMX oder SICO 2062 FMX.
- Verbinden Sie die schwarze Buchse am SICO 1131 mit der schwarzen Buchse am SICO 1214-FMX oder SICO 2062 FMX.

2. Anschluss des SICO 1131 am FMX2-Kanalgerät

Stecken Sie den 30-poligen Federleistenstecker auf die D-Leiste des FMX2-Kanalgeräts.

Inhaltsverzeichnis

Lieferumfang	4
Inhaltsverzeichnis	5
1 Sicherheitshinweise	6
2 Funktionsweise	7
3 Inbetriebnahme	8
4 Messung	9
4.1 Messung der Versorgungsspannung 60V=	9
4.2 Messung der Versorgungsspannungen 12V=	9
4.3 Messung der Verstärkerausgangspegel	9
5 Technische Daten	10
5.1 Allgemein	10
5.2 Überprüfung	10
5.3 Wartung	10
5.4 Transport und Lagerung	10

1 Sicherheitshinweise

Der FMX2-Kanalgeräteadapter SICO 1131 ist ausschließlich wie in dieser Bedienungsanleitung beschrieben zu gebrauchen. Anderenfalls kann der durch den Adapter gebotene Schutz beeinträchtigt werden.

! Warnung !

Zur Vermeidung von Personen- oder Produktschäden sind folgende Richtlinien einzuhalten:

Den Adapter nicht verwenden, wenn er beschädigt ist (Gehäusebruch, beschädigte Eingangsbuchsen etc.). Vor Gebrauch des Adapters das Gehäuse auf äußere Beschädigungen sichten und die Isolation besonders sorgfältig untersuchen.

Der Adapter darf nicht verwendet werden, wenn die Drehknöpfe schadhaft sind (Berührungsschutz-Isolation gegen Beeinflussungsspannung).

Vor dem Anschluss des Adapters am FMX2-Kanalgerät ist der Adapter mit dem Prüfgerät SICO 1214-FMX oder SICO 2062 FMX zu verbinden.

Den Adapter nicht in Umgebungen mit explosiven Gasen, Dampf oder Staub betreiben.

Den Adapter nicht verwenden, wenn er Funktionsstörungen aufweist. Die Schutzeinrichtungen könnten beeinträchtigt sein. Im Zweifelsfall den Adapter beim Hersteller oder einer vom Hersteller autorisierten Firma prüfen lassen.

Eine eventuelle Reparatur darf ausschließlich vom Hersteller oder einer vom Hersteller autorisierten Firma vorgenommen werden.

Im Inneren des Adapters treten an einigen Bauteilen lebensgefährliche Spannungen auf. Der Adapter darf daher nicht im geöffneten Zustand betrieben werden.

Der Adapter darf nur von ausgebildetem Fachpersonal verwendet werden.

Den Adapter nicht fallen lassen oder sonstigen Schockeinwirkungen aussetzen.

Werden anstelle der Prüfgeräte SICO 1214-FMX oder SICO 2062 FMX andere Messgeräte verwendet, so können durch Fehlbedienungen (z. B. Einstellung auf Strommessung oder zu kleinem Eingangswiderstand) die Versorgungsspannungen oder Verstärkerausgangspegel kurzgeschlossen werden.

Entsorgung

Elektrische und elektronische Geräte dürfen nicht über den Restmüll entsorgt werden, da sie meist noch schädliche Stoffe enthalten. Nutzen Sie stattdessen bitte die eingerichteten Sammelstellen in Ihrem Ort.

2 Funktionsweise

Der FMX2-Kanalgeräteadapter SICO 1131 dient der Kontrolle und Einstellung von für SBL-60-Sig/Sig-Verbindungen vorgesehenen FMX2-Kanalgeräten.

Der SICO 1131 ist eine Zusatzbaugruppe zur ausschließlichen Verwendung an den Prüfgeräten SICO 1214-FMX und SICO 2062 FMX.

In Verbindung mit den Prüfgeräten SICO 1214-FMX und SICO 2062 FMX ist der Adapter geeignet zur:

- Messung der Versorgungsspannung 60 V=
- Messung der Versorgungsspannungen 12 V= der Kanäle 1 bis 4 der Geber oder Empfänger
- Messung der Verstärkerausgangspegel der Empfänger, Kanäle 1 bis 4.